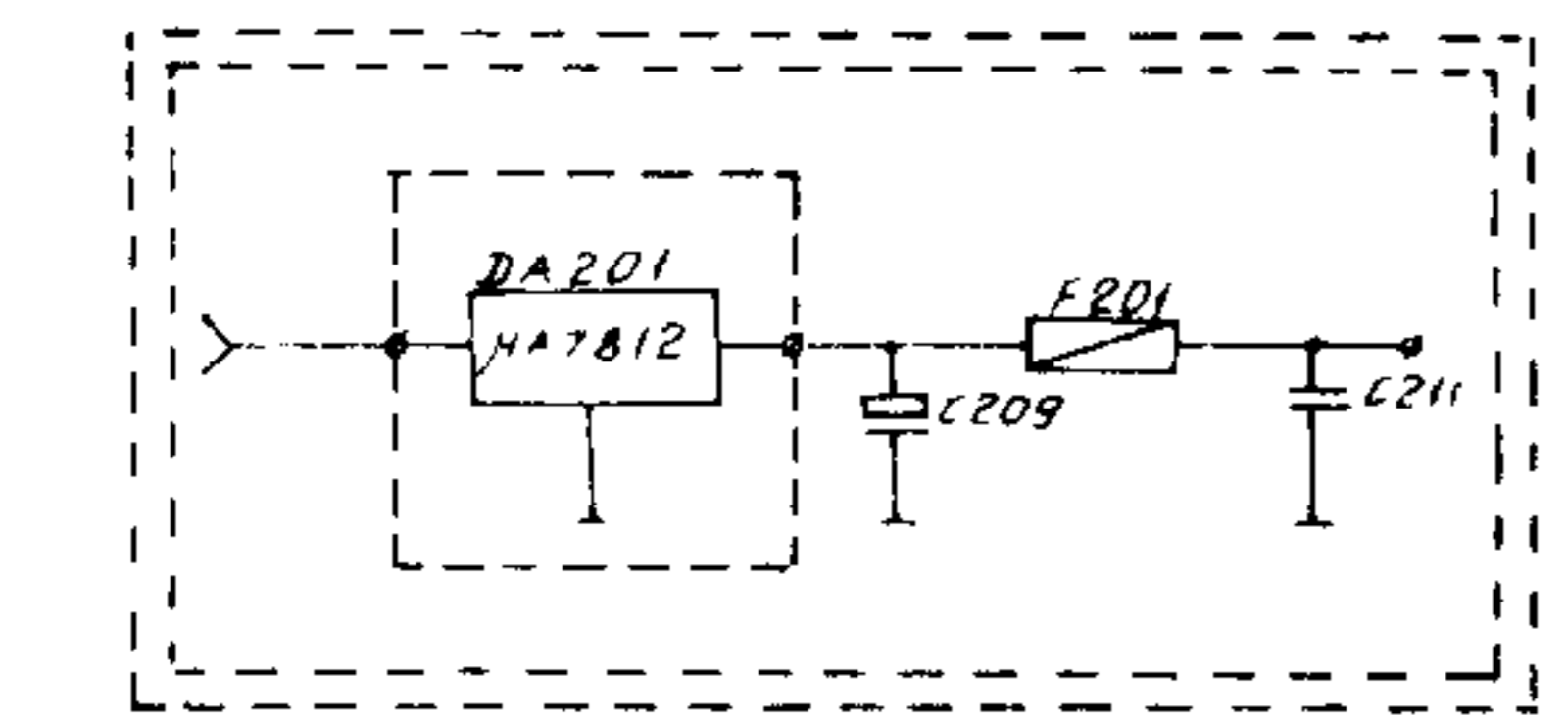


При използване на интегралната схема HA712 електрическата схема претърпява промяна в обграденния с двоен пунктир участък както следва:



Забележка: За да се избегне появата на вноса в схемата на изведението изменения, които не се отразяват на основната схема и не влияват качеството му.

